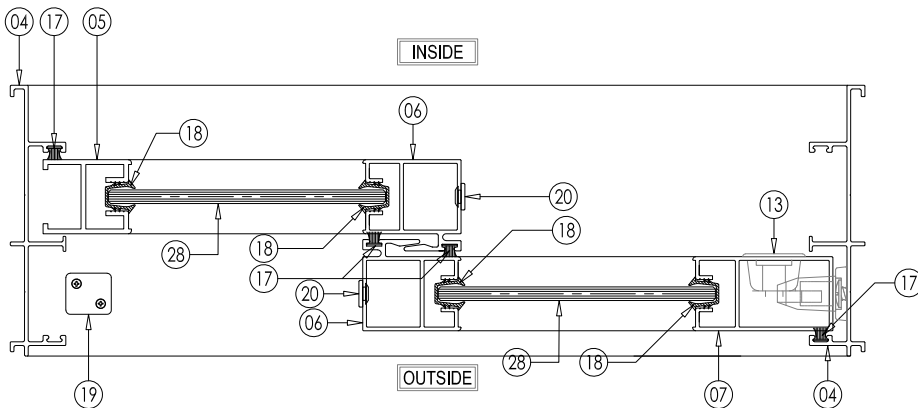


A VERTICAL SECTION
DETAIL @ SLIDING WINDOW : NTS



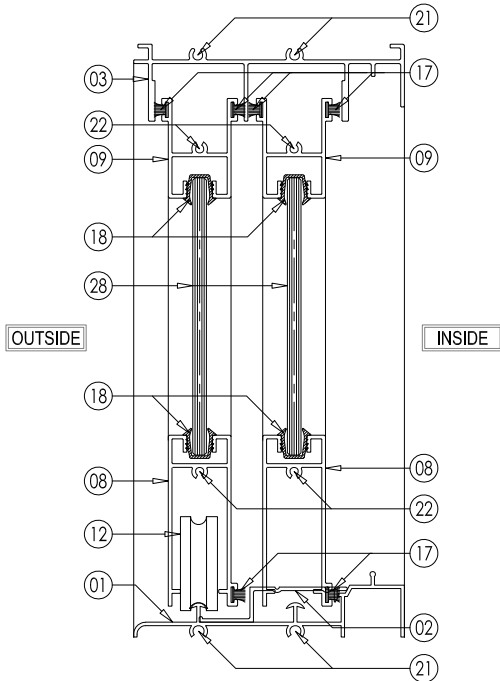
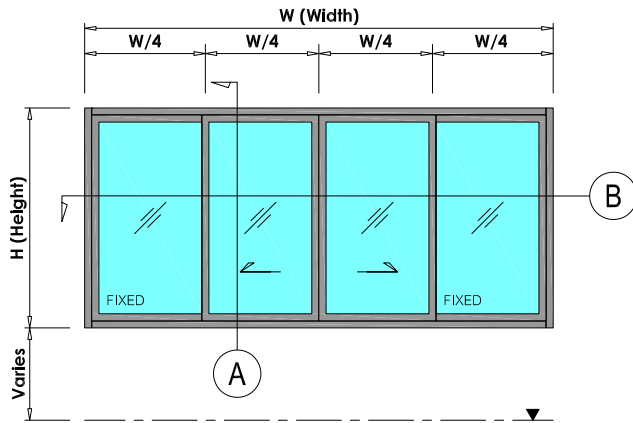
B HORIZONTAL SECTION
DETAIL @ SLIDING WINDOW : NTS

อลูมิเนียมเส้นบานเลื่อน		
01		เฟรมล่าง 1W
02		ตบอร์ณี 0.5W
03		เฟรมบน 1W
04		เฟรมข้าง 2H
05		เสาดาย 1H
06		เสาท้าย 2H
07		เสากฎแหง 1H
08		ขวางล่าง 2w
09		ขวางบน 2w
10		ชนกลาง -
11		

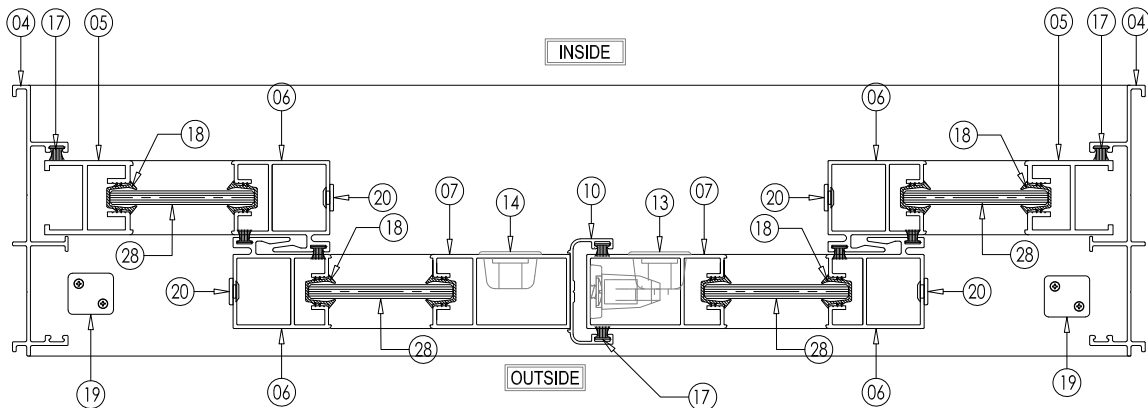
อุปกรณ์บานเลื่อน		
12		ลูกลัดหน้าตาง 2
13		มีอจับลัดลอค 1
14		เรียบมีรู -
15		เรียบไม่มีรู -
16		

วัสดุสิ้นเปลือง		
17		ลัดกลาด 4H+3W
18		ยางหุ้ม 4H+2W
19		ยางกันชน 3
20		ยางปิดรู 6
21		สกรูประกอบเฟรม 8
22		สกรูประกอบบาน 8
23		สกรูประยัดเฟรม @450
24		พุกพลาสติก @450
25		ดัดปะอะคริลิค 2H+2W
26		โพลียูรีเทน 2H+2W
27		

กระจก		
28		กระจก (w x H) 2
29		



A VERTICAL SECTION
DETAIL @ SLIDING WINDOW : NTS



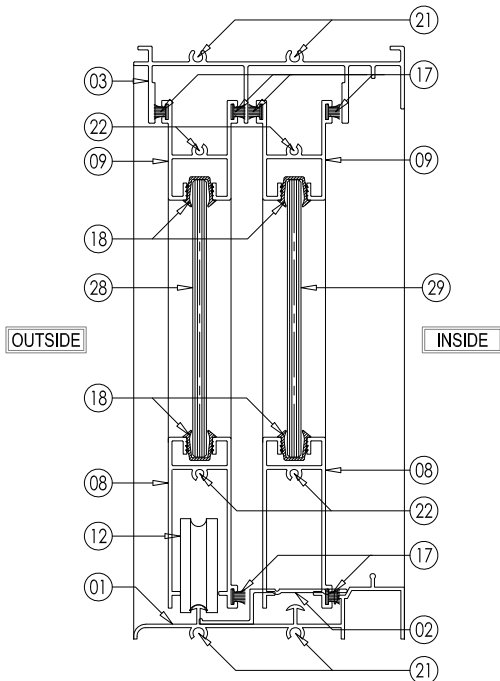
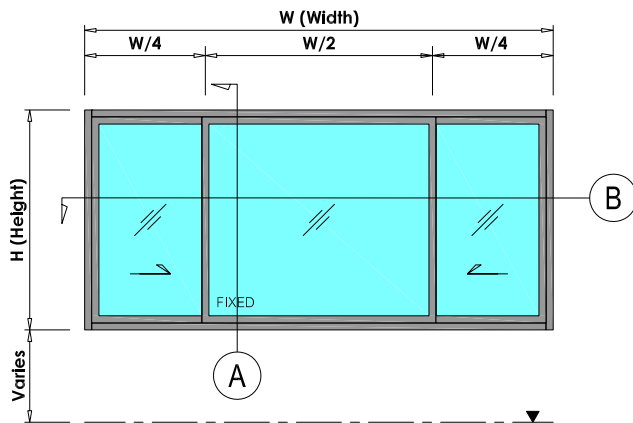
B HORIZONTAL SECTION
DETAIL @ SLIDING WINDOW : NTS

อลูมิเนียมเส้นบานเลื่อน		
01		เฟรมล่าง 1W
02		ตบธรณี 0.5W
03		เฟรมบน 1W
04		เฟรมข้าง 2H
05		เสาดาย 2H
06		เสาดาย 4H
07		เสาดาย 2H
08		ขวงล่าง 4w
09		ขวงบน 4w
10		ชนกลาง 1H
11		

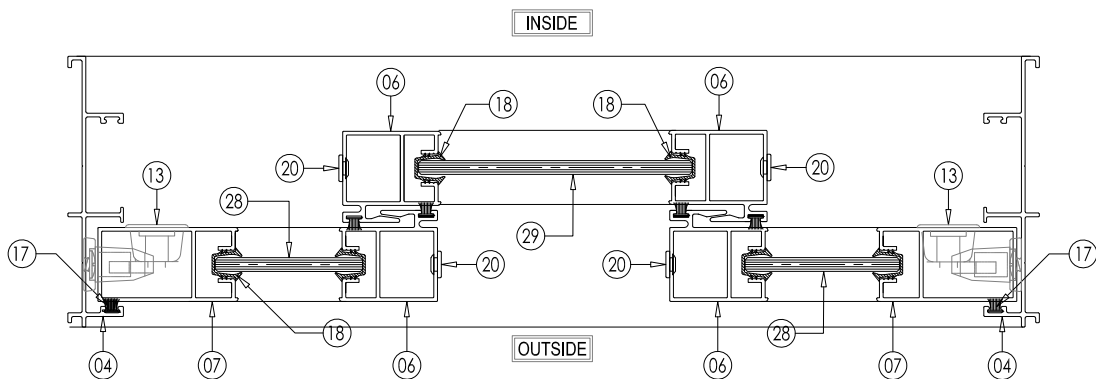
อุปกรณ์บานเลื่อน		
12		ลูกล้อหน้าต่าง 4
13		มือจับล็อค 1
14		เรียบมีรู 1
15		เรียบไม่มีรู -
16		

วัสดุสิ้นเปลือง		
17		สักรัด 8H+3W
18		ยางหุ้ม 8H+2W
19		ยางกันชน 6
20		ยางปิดรู 12
21		สกรูประกอบเฟรม 8
22		สกรูประกอบบาน 16
23		สกรูประยัดเฟรม @450
24		พุกพลาสติก @450
25		แต่ปอะคริลิค 2H+2W
26		โพลียูรีเทน 2H+2W
27		

กระจก		
28		กระจก (w/4 x H) 4
29		



A VERTICAL SECTION
DETAIL @ SLIDING WINDOW : NTS



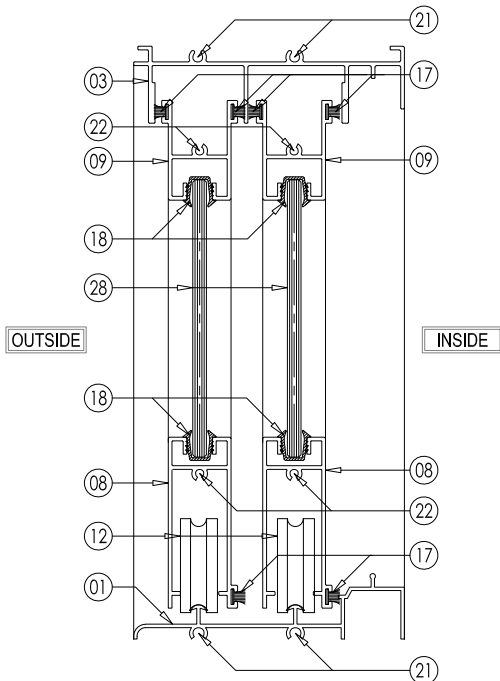
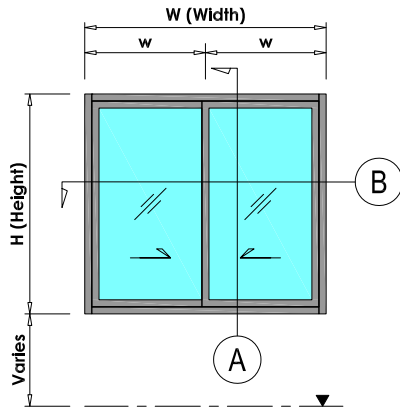
B HORIZONTAL SECTION
DETAIL @ SLIDING WINDOW : NTS

Code	Part Name	Quantity
01	เฟรมล่าง	1W
02	ตบอร์ณี	0.5W
03	เฟรมบน	1W
04	เฟรมข้าง	2H
05	เสาดาย	-
06	เสาเกี้ยว	4H
07	เสากุญแจ	2H
08	ขวางล่าง	1W
09	ขวางบน	1W
10	ชนกลาง	-
11		

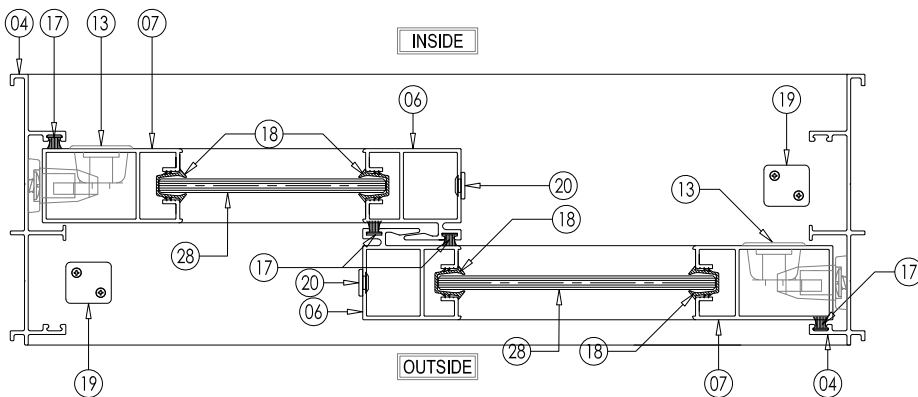
Code	Part Name	Quantity
12	ลูกล่อนหน้าต่าง	4
13	มือจับล๊อค	2
14	เรียบมีรู	-
15	เรียบไม่มีรู	-
16		

Code	Part Name	Quantity
17	สักรัด	6H+3W
18	ยางหุ้ม	6H+2W
19	ยางกันชน	4
20	ยางปิดรู	12
21	สกรูประกอบเฟรม	8
22	สกรูประกอบบาน	12
23	สกรูประยัดเฟรม	@450
24	พุกพลาสติก	@450
25	แต่ปอะคริลิค	2H+2W
26	โพลียูรีเทน	2H+2W
27		

Code	Part Name	Quantity
28	กระจก (w/4 x H)	2
29	กระจก (w/2 x H)	1



A VERTICAL SECTION
DETAIL @ SLIDING WINDOW :NTS



B HORIZONTAL SECTION
DETAIL @ SLIDING WINDOW :NTS

อลูมิเนียมเส้นบานเลื่อน		
01		เฟรมล่าง 1W
02		ตบออร์นีย์ -
03		เฟรมบน 1W
04		เฟรมข้าง 2H
05		เสาดตาย -
06		เสากี๊ว 2H
07		เสากูญแจ 2H
08		ขวางล่าง 2w
09		ขวางบน 2w
10		ชนกลาง -
11		

อุปกรณ์บานเลื่อน		
12		ลูกล้อหน้าต่าง 4
13		มี้อจับล๊อค 2
14		เรียบมีรู -
15		เรียบไม่มีรู -
16		

วัสดุสิ้นเปลือง		
17		ลั๊กลาด 4H+3W
18		ยางหุ้ม 4H+2W
19		ยางกันชน 4
20		ยางปิดรู 12
21		สกรูประกอบเฟรม 8
22		สกรูประกอบบาน 8
23		สกรูประยัดเฟรม @450
24		พุกพลาสติก @450
25		แต่ปอะคริลิค 2H+2W
26		โพลียูรีเทน 2H+2W
27		

กระจก		
28		กระจก (w x H) 2
29		